

## FICHE RELEVÉ MACHINE

Société

Contact Client

Numéro d'appareil

Adresse du chantier

Utilisation

Type machine

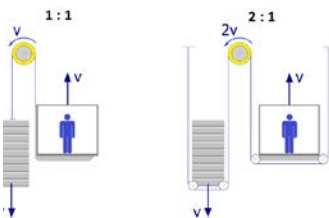
Norme

Position Machinerie

Suspension

Type enroulement

Poulie de Deflexion



Charge utile Cabine

Poids Mort Cabine

Course (m)

Vitesse Vitesse (m/s)

Sens Machine

Diamètre des câbles de traction (mm)

Longueur des câbles de traction (ml)

Diamètre Poulie de traction (mm)

Nombre de câbles

Distance entre Gorges (mm)



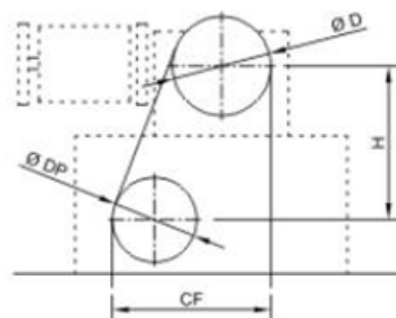
## FICHE RELEVÉ MACHINE

Diamètre de la poulie de deviation

Distance de câble - Dimension CF

Distance de câble - Dimension H

Chaîne de compensation (%)



Puissance Moteur

Kw ou CV

Type de régulation

Marque VF

Frein sur arbre lent

Châssis

Type encodeur

Tension ventilateur  
auxiliaire

Tension de frein

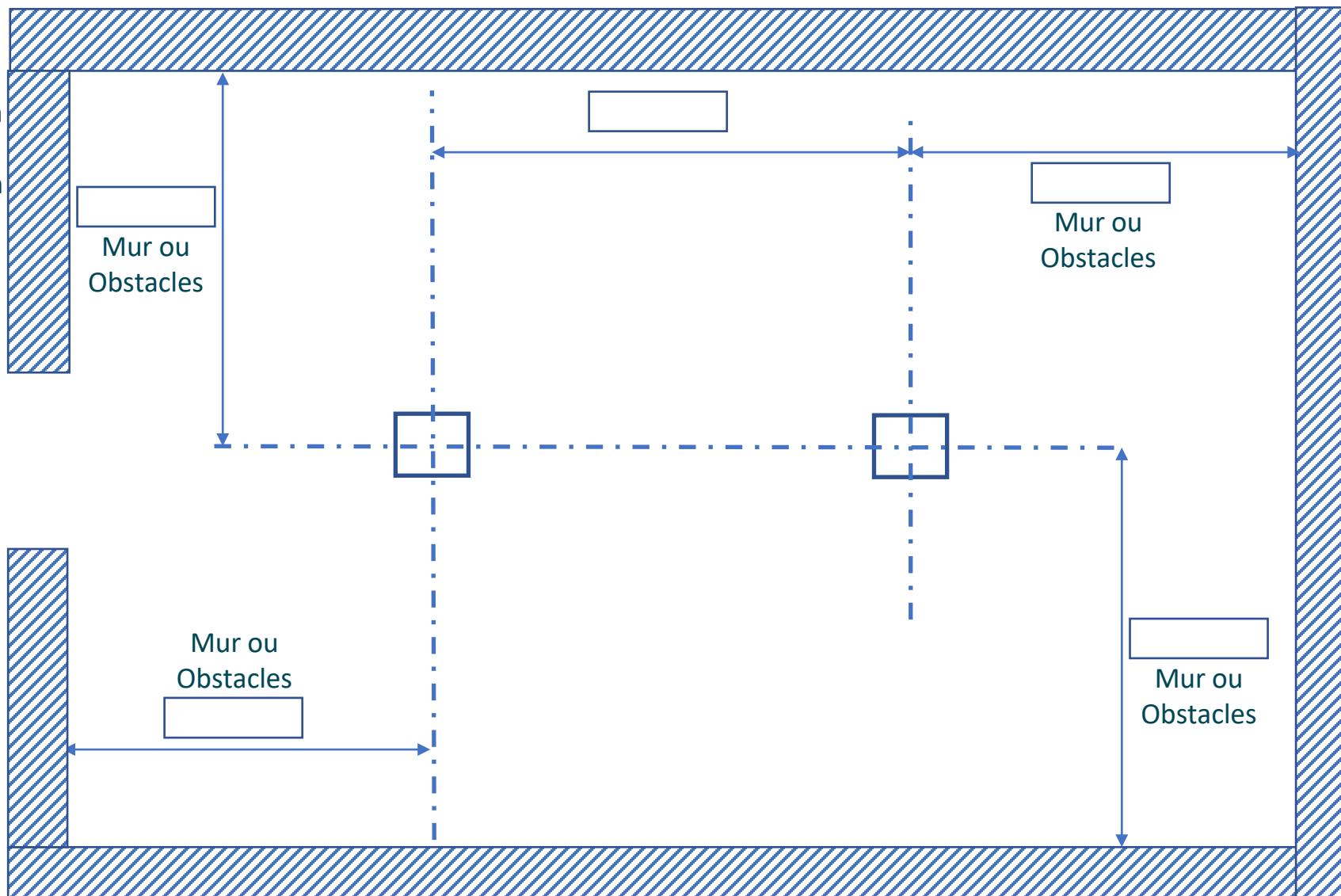
Capotage Poulie

Dimensions Trappe: \_\_\_\_\_ mm X \_\_\_\_\_ mm

Hauteur plafond machinerie : \_\_\_\_\_ mm

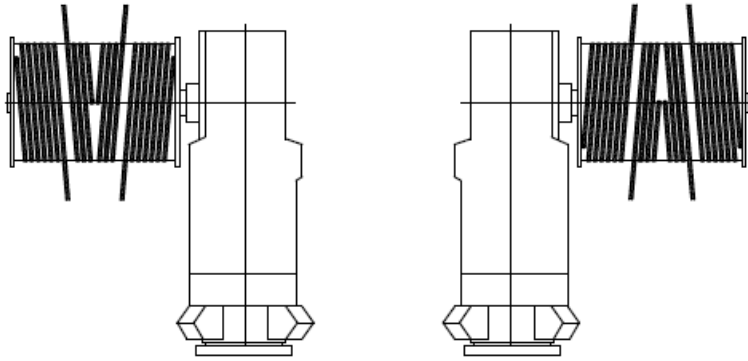
Hauteur disponible à l'aplomb  
de la machine : \_\_\_\_\_ mm

Notes:

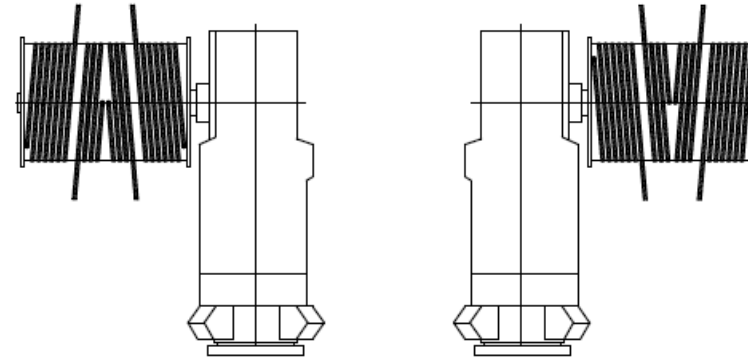


Préciser et représenter les dimensions, si le châssis est installé sur plots bétons

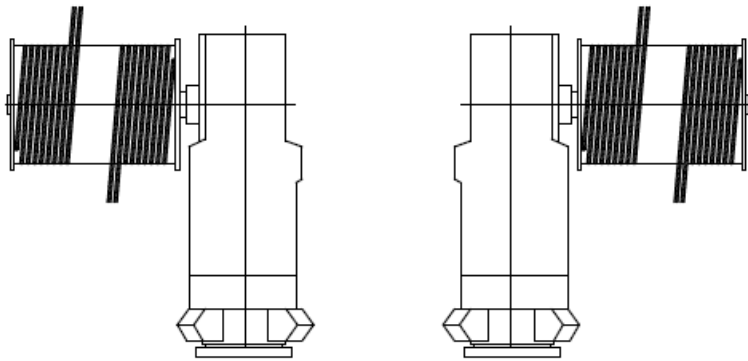
Enroulement convergent type « AL »



Enroulement convergent type « BR »



Enroulement parallèle type « PAL »



Enroulement parallèle type « PAR »

